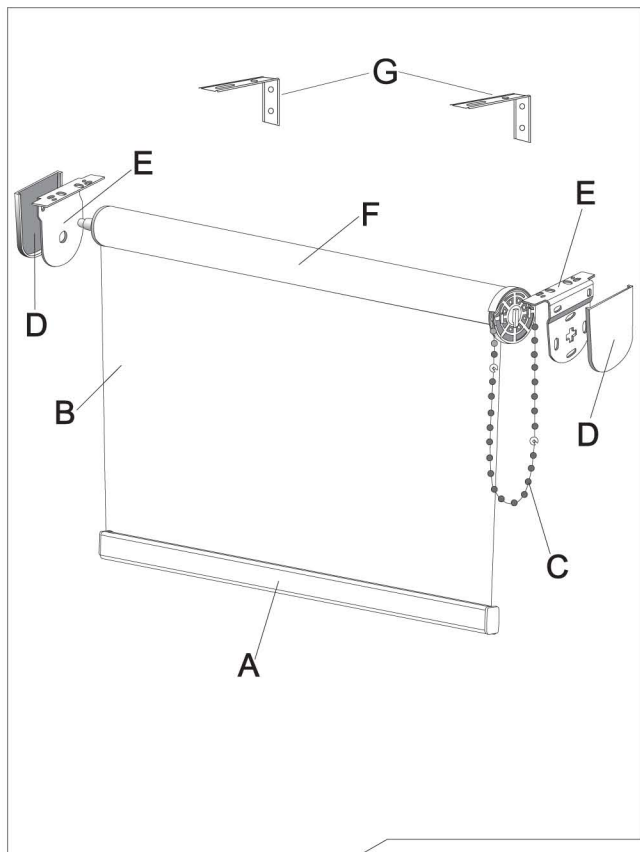
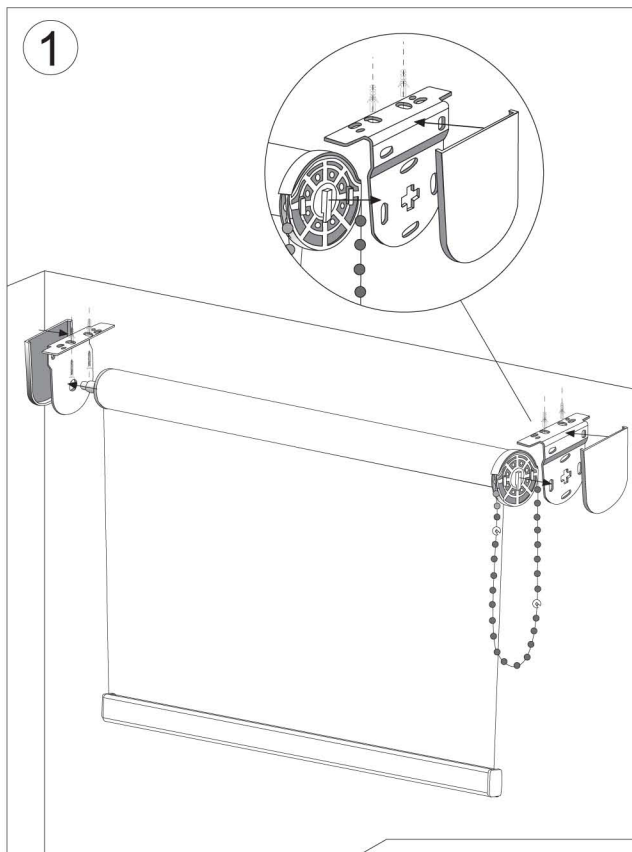


# CORTILUZ

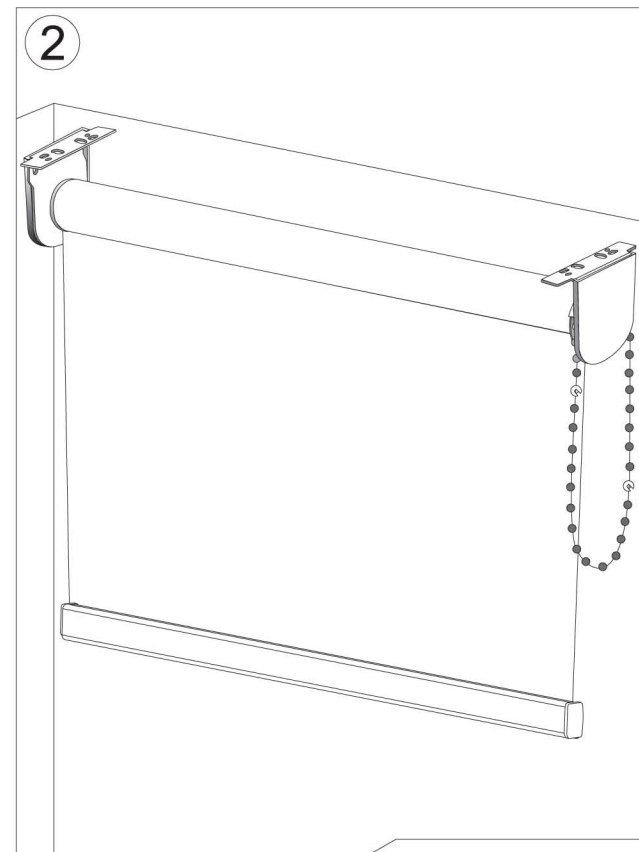


COMPONENTES

- A Contrapeso
- B Tejido
- C Cadena
- D Tapa
- E Soporte Lateral
- F Tubo Enrollable
- G Escuadra separador

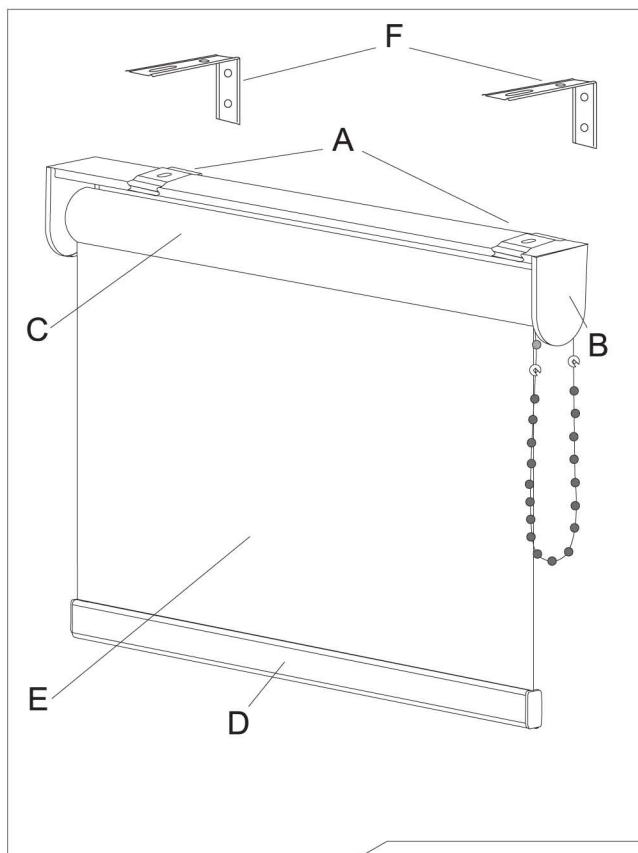


COLOCACIÓN



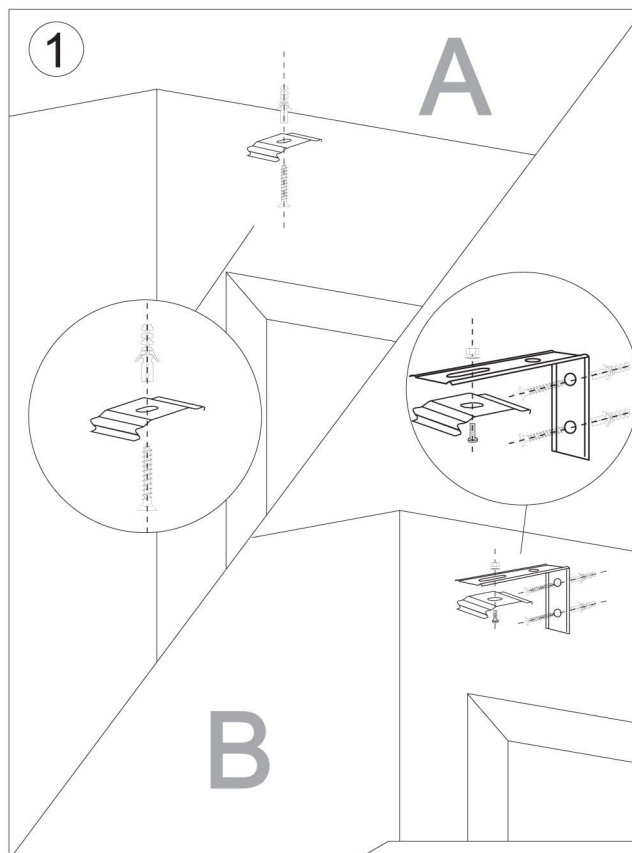
TERMINACIÓN

# CORTILUZ



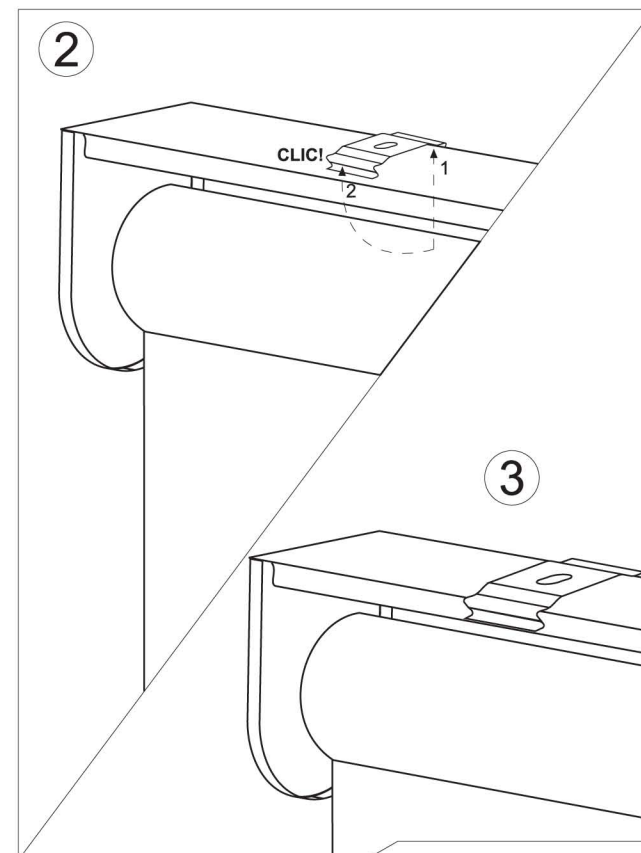
COMPONENTES

- A Grapa de instalación
- B Mecanismo cadena
- C Tubo enrollable
- D Contrapeso
- E Tejido
- F Escuadra separador



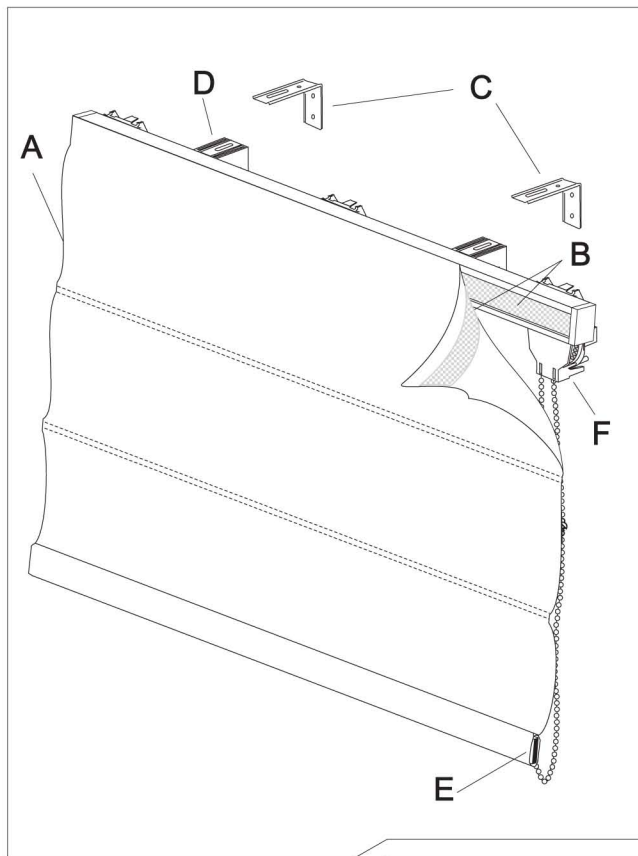
COLOCACIÓN

- A Grapa de Instalación para colocación en techo o pared
- B Escuadra separación para colocación en pared con una separación max. de 6 cm.



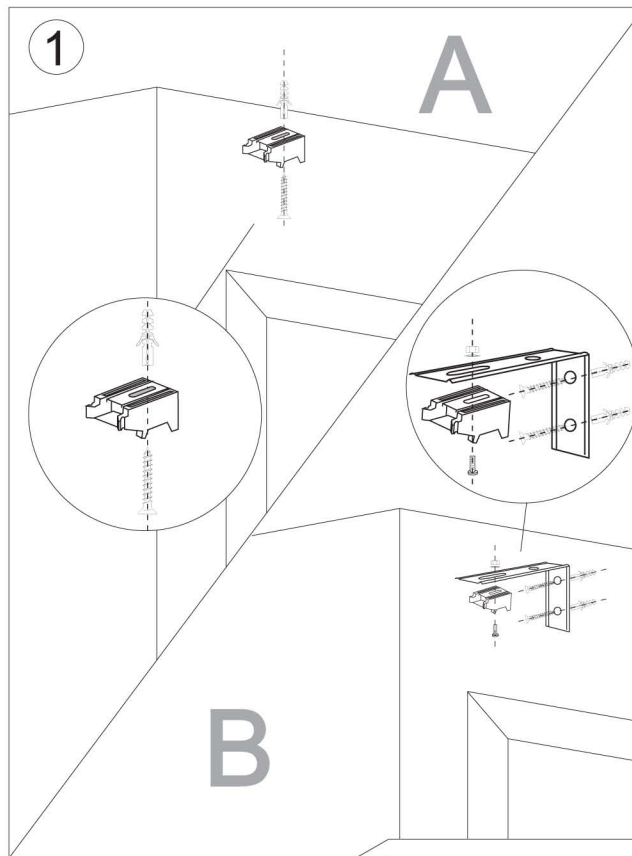
TERMINACIÓN

# CORTILUZ



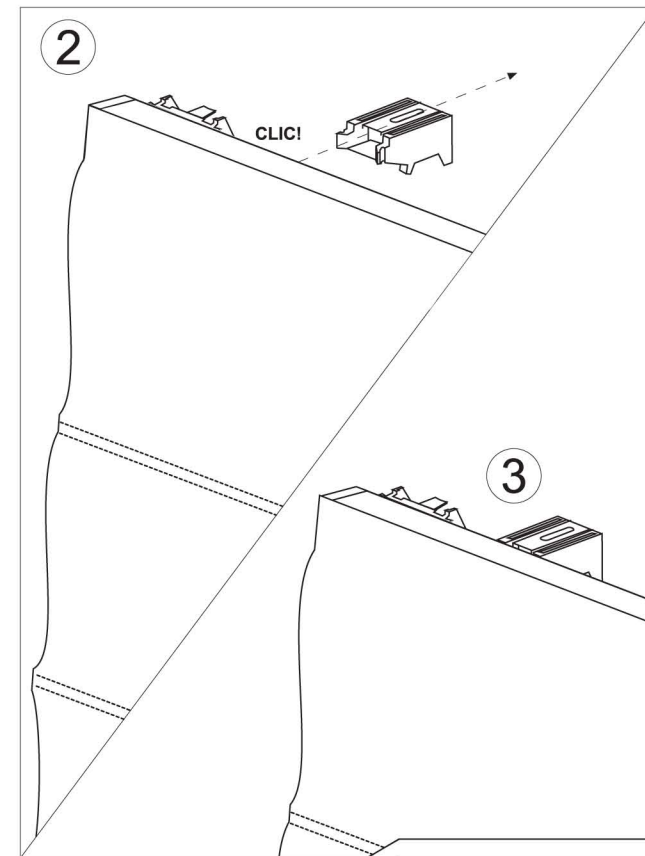
COMPONENTES

- A Tejido
- B Velcro
- C Escuadra separador
- D Soporte universal
- E Contrapeso
- F Mecanismo cadena



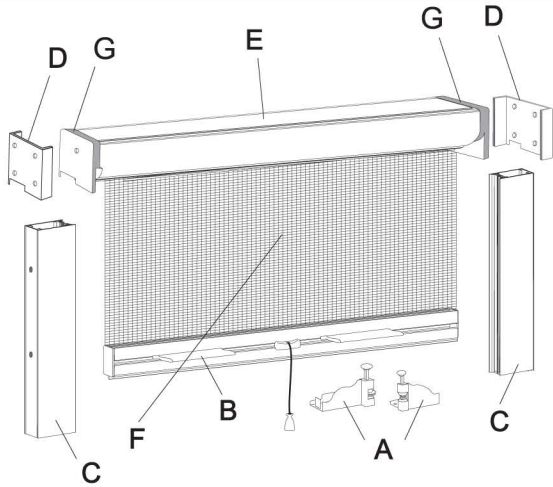
COLOCACIÓN

- A Soporte universal para la colocación en techo o pared
- B Escuadra separación para colocación en pared con una separación max. de 6 cm.

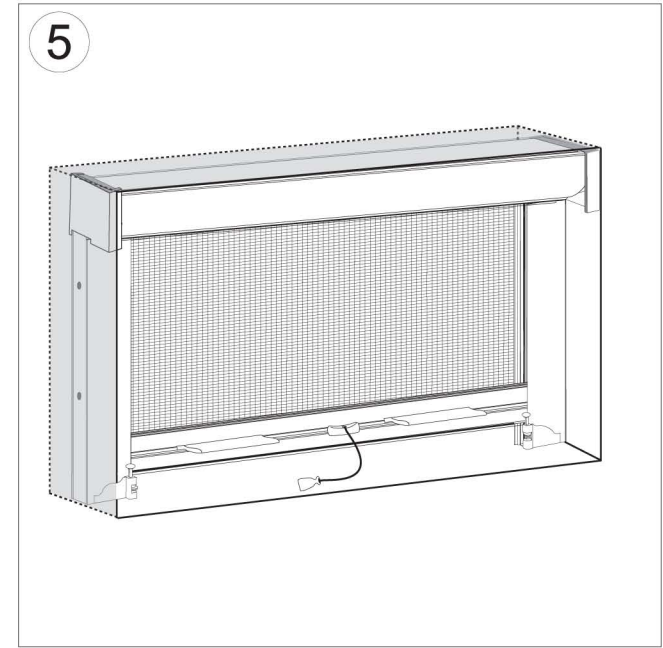
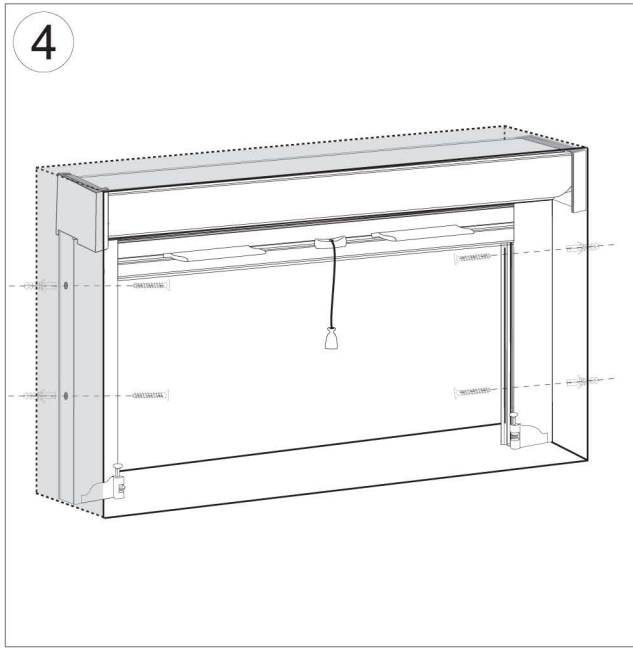
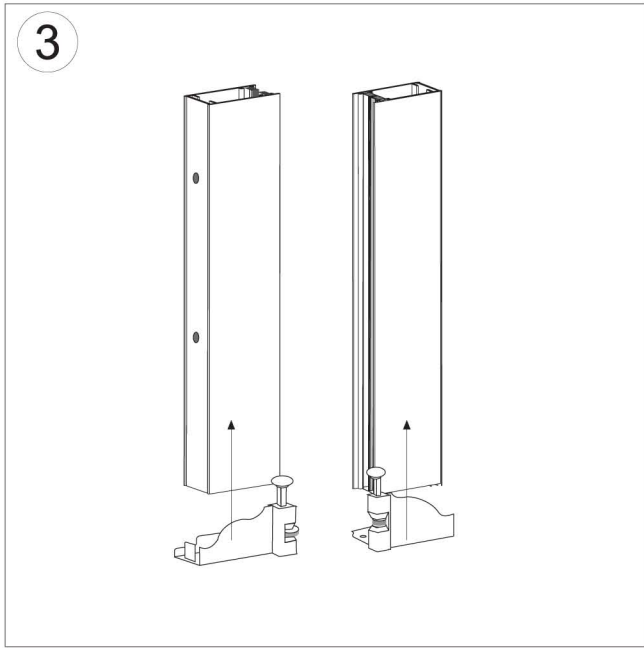
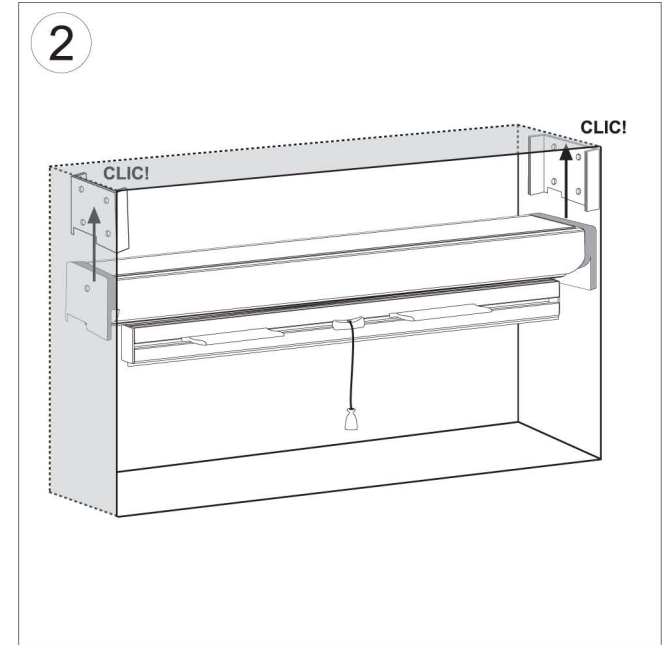
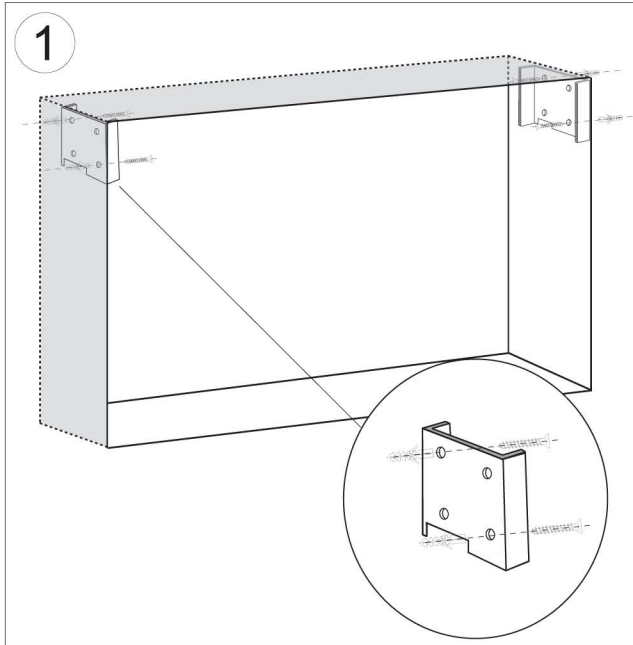


TERMINACIÓN

# CORTILUZ



- A Freno tirador izq./dcho.
- B Asa
- C Guías
- D Clip
- E Cabezal
- F Tela mosquitera
- G Tapa Carcasa



# CORTILUZ

